

Annells ljusa sidor

Faxbulletin om ljus och belysning

juni 1995

Annells nya faxtidning om belysning

Korta, snabba nyhetsglimtar för dig som vill följa med i den intensiva utvecklingen inom ljusarkitektur, synergonomi och ljusteknik.

Det händer mycket i år. Inom belysningsbranschen som sådan och inte minst hos Annell Ljus + Form, Staff, Lampas, Luceplan, Glashütte Limburg, Osram och Philips.

Då och då tänker vi återkomma med denna faxbulletin när vi har något nytt att berätta. Telefax är ett nytt medium i såna här sammanhang. Vi hoppas att det skall passa alla våra mottagare lika bra.

Vill du avstå från kommande utgåvor, så lovar vi givetvis att ta bort dig ur registret. Sänd oss då bara sista sidan i retur, skriv nej tack och underteckna med företagsnamn och faxnummer.

Våra "ljusa sidor" är naturligtvis också en vits. Onekligen så är "mjukvaran" god belysning och "hårdvaran" kvalitetsarmaturer och ljuskällor, något som vi tycker är vår ljusaste sida.

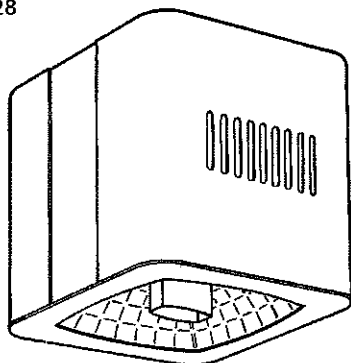
Våra mörka sidor? Ja, det tänkte vi få återkomma till i ett kommande nummer eftersom vi just nu arbetar mycket hårt för att förbättra oss på en hel rad områden. Att korta ner och hålla leveranstider till exempel.

Premiärnumret av Annells Ljusa Sidor håller du nu i handen. Låt gärna fler i din omgivning ta del av det. Vi syns igen efter sommaren. ■

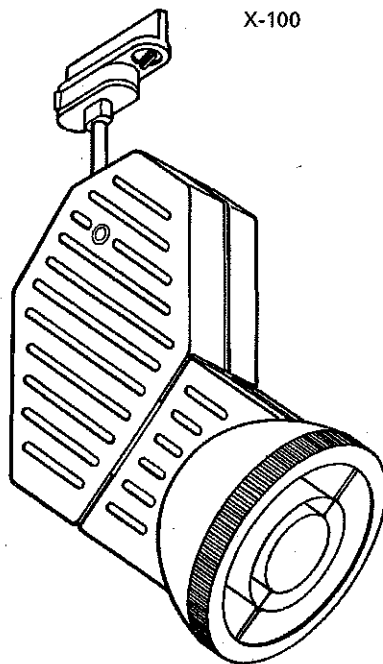
Ökat ljusflöde för ny lampa

Den nya Mastercolourlampan, som är en av de ljuskällor man kan välja till Annells X-armaturer, ger nu enligt Philips 6400 lm i 70W version istället för 6200 lm som anges på katalogblad och i broschyrer. ■

X-28



X-100



Får vi faxa på natten?

I fortsättningen kommer denna bulletin att faxas ut på natten eller tidigt på morgonen. Om du har kombinerad bostadstelefon och telefax så vill vi helst inte störa dig då. Vill du därför att vi sänder till dig under dagtid eller att vi använder ett annat faxnummer så fyll i sista sidan och faxa den tillbaka till oss. Då skall vi rätta oss efter dina önskemål. Tack på förhand! ■

